

Spannzangenfutter HSK-E40
radial feinverstellbar
Collet chuck HSK-E40 radially adjustable

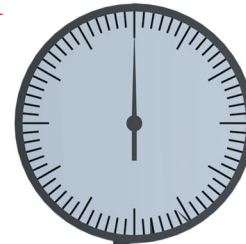


DIN 6499 ER8 mini
ETS9

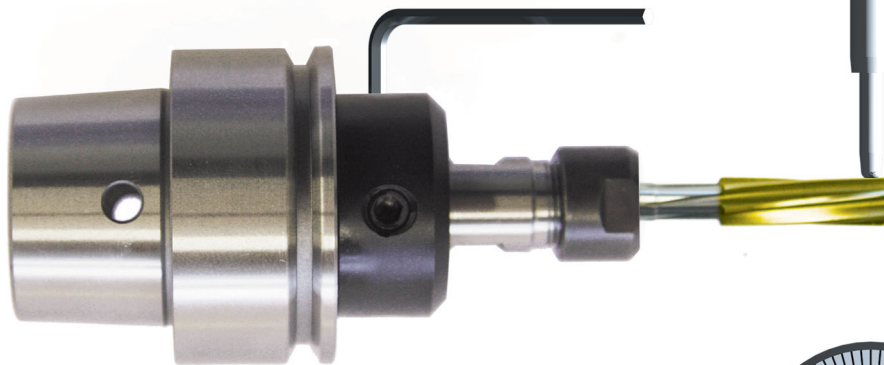


µm-tool

Justierbar mit 4 Verstellerschrauben
Adjustable with 4 screws

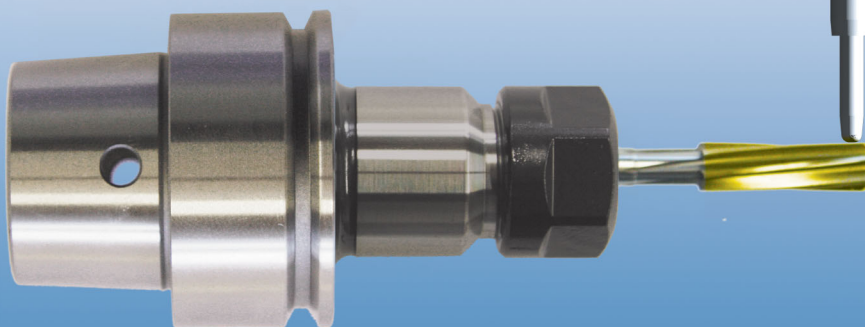


0-2 µm



10-30 µm

Standard-Werkzeughalter
Standard-toolholder



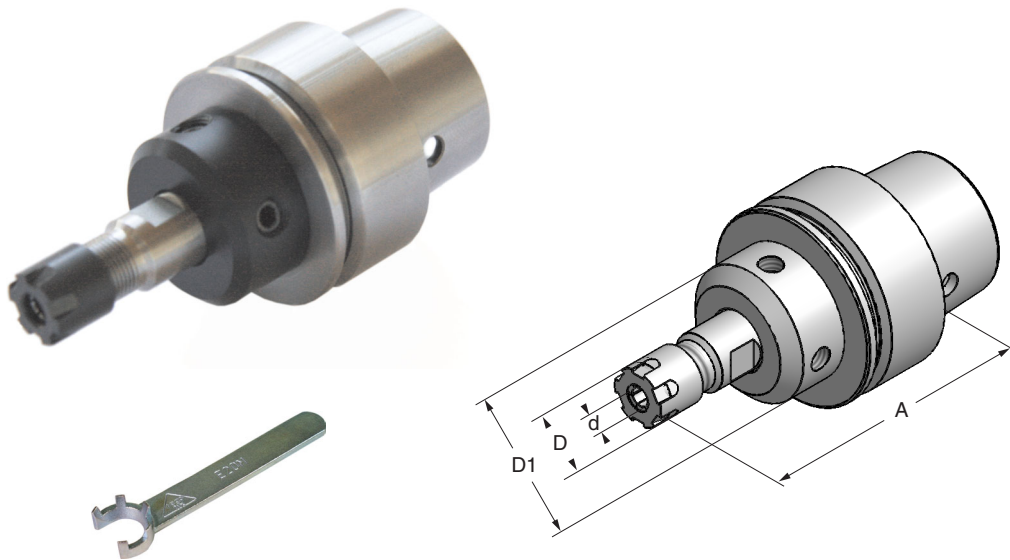
Funktion:

Werkzeug-Rundlauffehler feststellen und dann Spannring mit Schraube in Position bringen. Schraube spannen bis Rundlauffehler 0 - dann die restlichen Schrauben fest anlegen.

Function:

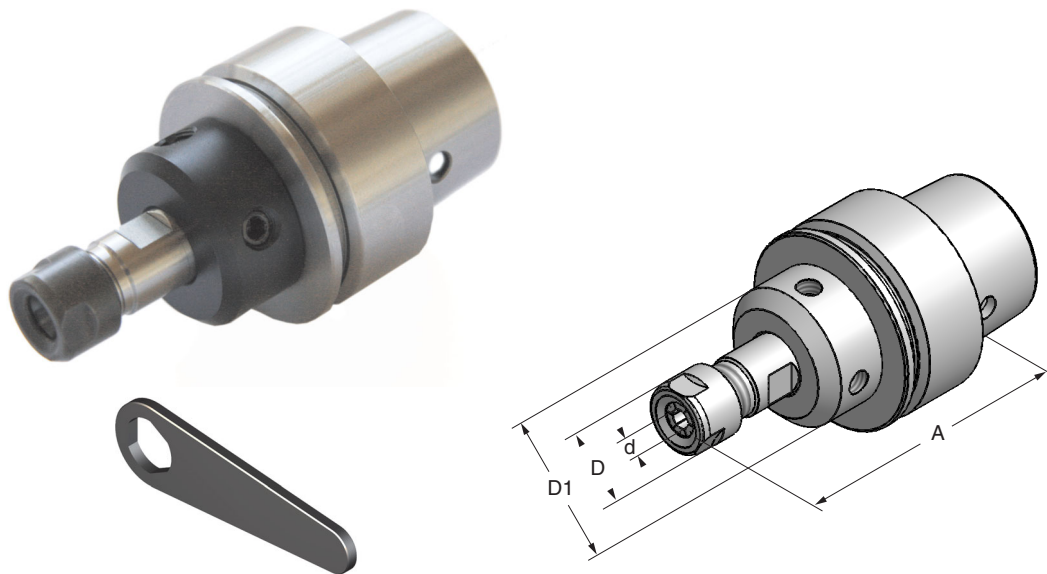
The run-out error of the tool must be determined and the clamping ring with screw must be brought in position. Screw must be tightened until run-out error is 0 - after that the remaining screws can be tightened.

DIN 6499 - ER8 mini (ø1-5)



Art.-Nr.	Typ	A	d	D	D1
40.12.05.28	HSK-E40xER8mx60 incl. Spannmutter ER8 mini	60	1-5	12	28
908160	Spannschlüssel ER8 mini				

ETS9 (ø1-5)



Art.-Nr.	Typ	A	d	D	D1
40.12.05.282	HSK-E40xETS9x60 incl. Spannmutter ETS9	60	1-5	14,5	28
762101	Spannschlüssel ETS9				